



PREFEITURA DE
Registro
Desenvolvimento com qualidade de vida

unesp



Guia de Arborização Urbana

2017





Sumário

1. IMPORTÂNCIA.....	2
2. ALGUMAS DEFINIÇÕES	3
3. BENEFÍCIOS DA ARBORIZAÇÃO URBANA	3
4. ESPÉCIES ARBÓREAS	6
4.1. Características das espécies	6
5. PLANTIO.....	7
5.1. Seleção das mudas	7
5.2. Procedimentos para o plantio.....	8
5.3. Plantio em calçadas.....	9
5.4. Condições do solo	10
5.4.1. Preparo do local de plantio.....	10
5.4.2. Plantio da muda.....	11
5.4.3. Tutores, protetores e grelhas.....	13
6. DISTANCIAMENTOS ENTRE LOCAL DE PLANTIO	16
7. SUGESTÃO DE ESPÉCIES.....	17
8. REDE ELÉTRICA AÉREA	19
9. ESPÉCIES NÃO INDICADAS	19
10. MANUTENÇÃO ARBÓREA	20
10.1. Poda de formação	21
10.2. Poda de limpeza	21
10.3. Poda de elevação da base da copa.....	21
10.4. Poda de adequação	21
10.5. Poda de Emergência	21
10.6. Técnica dos três cortes.....	22
11. IRRIGAÇÃO	23
12. ADUBAÇÃO.....	24
13. CONTROLE DE PRAGAS E DOENÇAS.....	26
14. SUPRESSÃO	27
15. TRANSPLANTE	28
16. SUBSTITUIÇÃO	28
17. LEGISLAÇÃO APLICÁVEL	29
17.1. Legislação municipal.....	29
17.2. Legislação estadual.....	29
18. REFERÊNCIAS BIBLIOGRÁFICAS	31
19. EQUIPE TÉCNICA.....	34



1. IMPORTÂNCIA

As árvores, assim como toda a vegetação urbana tem inúmeros usos e funções no ambiente urbano. Além do uso estético e arquitetônico, a vegetação urbana desempenha várias outras funções. Elas fazem parte da nossa vida diária e são importantes para a sociedade porque hoje a maioria da população está concentrada nas cidades.

Os benefícios das árvores urbanas são vários, elas têm a função de diminuir os impactos ambientais da urbanização, manutenção do microclima, conservando energia no interior das casas e prédios, absorvendo dióxido de carbono, melhorando a qualidade de água, controlando o escoamento, reduzindo os níveis de barulho, oferecendo abrigo para pequenos animais e aves, e também para a população nos dias de sol intenso.

Pelo alto investimento destinado à arborização de ruas, as árvores são consideradas um patrimônio público. Enquanto a maioria dos bens públicos deprecia com o tempo, o valor das árvores aumenta desde seu plantio até a sua maturidade. Devido ao número reduzido de árvores nas áreas centrais das cidades, encontramos ambientes extremamente quentes no verão e sem nenhum abrigo nas épocas de chuva. Por isso a necessidade de adequar os espaços urbanos onde elas já estão presentes, e não simplesmente prever a sua supressão.

Neste contexto, este Guia tem como objetivo divulgar conceitos e formas de se praticar a arborização urbana, bem como esclarecer dúvidas e divulgar a importância das árvores para a melhoria da qualidade de vida da população.



2. ALGUMAS DEFINIÇÕES

- Arborização Urbana – é o conjunto de exemplares arbóreos que compõe a vegetação localizada em área urbana de um município.
- Espécie Nativa – espécie vegetal endêmica que é inata numa determinada área geográfica, não ocorrendo naturalmente em outras regiões;
- Espécie Exótica – espécie vegetal que não é nativa de uma determinada região;
- Espécie Exótica Invasora – espécie vegetal não natural da região que foi introduzida estabelecendo-se, ameaçam ecossistemas, habitats ou espécies com danos econômicos e ambientais;
- Biodiversidade – é a variabilidade ou diversidade de organismos vivos existentes em uma determinada região;
- Fenologia – é o estudo das relações entre processos ou ciclos biológicos e o clima;
- Fuste – é o eixo principal do vegetal; o caule (desprovido de ramos) da raiz à copa; tronco;
- Estipe - é o caule das palmeiras, compreendendo desde a inserção com o solo até a gema que antecede a copa. Caule comprido, geralmente sem ramificações onde as folhas formam um tufo apical.

3. BENEFÍCIOS DA ARBORIZAÇÃO URBANA

As árvores são vegetais de grande porte, perenes, lenhosos que apresentam caule único, possuindo vida longa e que possuem diversas outras características que as fazem dominar a vegetação de extensas áreas do mundo. Neste contexto trazer uma árvore para o meio urbano é um grande desafio, pois a mesma nem sempre estará adaptada à



Guia de Arborização Urbana Município de Registro



nova realidade. No entanto, algumas espécies se adaptam bem mais que outras neste processo. Conhecer a melhorar a forma de plantio, a seleção de mudas, os procedimentos, a manutenção, o controle de pragas e doenças se faz necessário quando falamos destas plantas.

Nos centros urbanos, a arborização realiza funções fundamentais como produzir sombra; diminuir a intensidade dos ruídos; melhorar a qualidade do ar; diminuir a amplitude da variação térmica; embelezar a paisagem; proporcionar a sensação de contato com a natureza; oferecer abrigo e alimento as aves e fauna e aumentar a biodiversidade das cidades. Além das funções clássicas descritas (Figura 1), as árvores urbanas trazem outros benefícios aos munícipes, dentre os quais podemos citar os benefícios sociais, públicos, ambientais e econômicos.

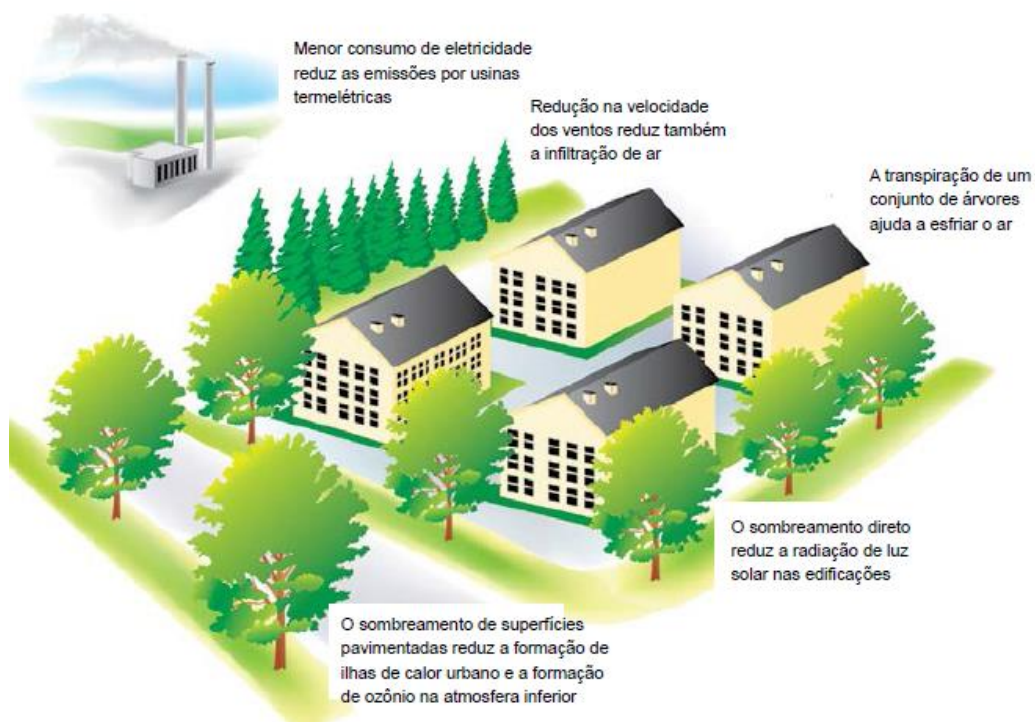


Figura 1: Benefícios das árvores.

Fonte: Sociedade Internacional de Arboricultura (ISA), 2016.

Dos benefícios sociais podemos citar o efeito calmante produzido pelas árvores reduzindo significativamente a fadiga, os níveis de estresse do local de trabalho e do trânsito. Zonas residenciais com altos níveis de



Guia de Arborização Urbana Município de Registro



área verde possuem índices de criminalidade menor em comparação às zonas residenciais sem árvores. Sobre os benefícios públicos elas proporcionam privacidade, realçam a paisagem agradáveis e camuflam as desagradáveis. Nos ambientes públicos as árvores também podem reduzir a claridade e os reflexos de prédios públicos e também podem promover o direcionamento de tráfego de veículos, pedestres e completam e melhoram a arquitetura de edifícios servindo como plano de fundo na paisagem. Dos benefícios ambientais além dos já descritos, as árvores são responsáveis por melhorar a qualidade do ar, reduzir o escoamento superficial da água de chuva, controlar os extremos de sol, chuva e ventos. As folhas das árvores podem absorver parte dos raios do sol, além de controlar o efeito ilha de calor, causado pela pavimentação e pelos edifícios em áreas urbanas.

Nas grandes tempestades a velocidade e a direção do vento é diminuída, pois as folhas absorvem ou desaceleram por meio das folhas o impacto causado pelas gotas. As folhas também absorvem ainda os poluentes do ar – como o ozônio, monóxido de carbono e o dióxido de enxofre – e liberam oxigênio. Dentre os benefícios econômicos salienta-se a valorização de imóveis em propriedades arborizadas que pode chegar de 5 a 20 % a mais quando comparadas a casas não arborizadas.

Os maiores exemplos estão relacionados a diminuição dos custos de energia com ar-condicionado, nestes casos os custos são menores em uma casa que possui o abrigo das árvores pois o aquecimento é reduzido. As árvores proporcionam muitos benefícios estéticos e econômicos, porém também implicam em alguns custos como o plantio, tutores e protetores.



4. ESPÉCIES ARBÓREAS

4.1. Características das espécies

A parte mais importante de um projeto de arborização urbana é escolher bem a árvore e o local onde irá ser plantada. Deve-se levar em consideração as questões ambientais, de solo, luz, necessidade de água, manutenção de espécies, questões ecológicas, beleza, florescimento, opinião popular, entre outros. É aconselhável a busca de orientação de profissionais especializados para o sucesso da arborização urbana. No caso específico de Registro a produção de sombra das árvores é fundamental, pois a cidade possui alta incidência de raios solares e temperaturas elevadas durante o verão. Selecionar um vegetal adaptado a região onde irá ser plantado também é importante, isto resulta na redução dos custos com a manutenção, adubação, irrigação, entre outros tratamentos. Neste panorama, as árvores mais indicadas para a cidade de Registro são as nativas, principalmente as de origem de Mata Atlântica (Floresta Ombrófila Densa). Uma boa árvore deve ser tolerante a seca, deve ter boa velocidade de crescimento, não deve ter frutos grandes, não deve ter espinhos ou acúleos, além de ser resistente às pragas, doenças e principalmente ser tolerante à seca e encharcamento, pois nem sempre os solos urbanos terão condições ideais de irrigação e drenagem.

Algumas espécies não podem ser plantadas em canteiros centrais de avenidas ou mesmo em calçadas pela sua altura ou mesmo por seus frutos que podem ser prejudiciais. Estas espécies frutíferas deverão ser implantadas em projetos específicos tendo um acompanhamento em todo o desenvolvimento da planta.



5. PLANTIO

5.1. Seleção das mudas

As mudas para serem plantadas no meio urbano deverão apresentar as seguintes características (Figura 2):

- A altura total da planta deve ser no mínimo de 2,50m;
- A copa deve ser bem formada, possuindo três ramos alternados;
- A altura da primeira bifurcação deve estar entre 1,80m a 2,30m;
- Devem ser isentas de pragas e doenças;
- O DAP (Diâmetro a altura do peito) entre 0,03m a 0,07m;
- Apresentar sistema radicular bem formado e consolidado no interior das embalagens;
- O volume do torrão deve variar de 30 a 100 litros dependendo do DAP das plantas. Recomenda-se para o plantio:

→30 l para DAP de 0,03m,

→50 l para DAP de 0,05m

→100 l para DAP de 0,07m

- Ter procedência comprovada, ou seja, ser originada de viveiros ou de produtores registrados;

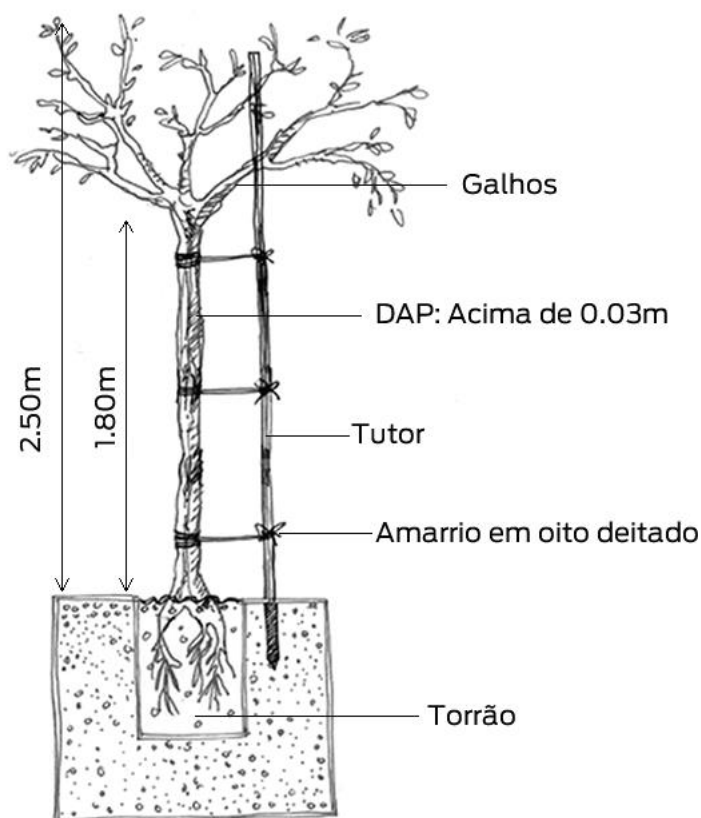


Figura 2: Padrão da muda para plantio em projetos de arborização.

Fonte: Prefeitura Municipal de Recife, 2013.

5.2. Procedimentos para o plantio

A escolha do local deve obedecer algumas condições para o bom desenvolvimento e sobrevivências das árvores. Devem ser observados as condições do solo, grau de exposição à luz e ao vento, drenagem, restrições espaciais, tolerância ao clima e atividade humana. Geralmente as árvores urbanas em sua grande maioria são plantadas nas calçadas, portanto estas condições tornam-se fundamentais para o pegamento das mudas.



5.3. Plantio em calçadas

A largura da calçada é o primeiro parâmetro a ser observado para o plantio de uma muda. Recomenda-se que a largura do passeio público seja respeitada. Sendo assim a faixa livre mínima de 1,20 metros (um metro e vinte centímetros), destinada exclusivamente à livre circulação de pedestres e a faixa de serviço localizada em posição adjacente à guia, deverá ter no mínimo 70 cm (setenta centímetros) e ser destinada à instalação e equipamento e mobiliário urbano, ou seja, o plantio de árvores só poderá ser realizado em passeios públicos com largura mínima de 1,90 metros (Figura 3). Não se recomenda o plantio em calçadas com largura menores que 1,90 metros. Ruas com menos de 7,0 metros de largura não devem ser arborizadas. Também casas, edifícios e adjacentes sem recuo não comportam arborização.

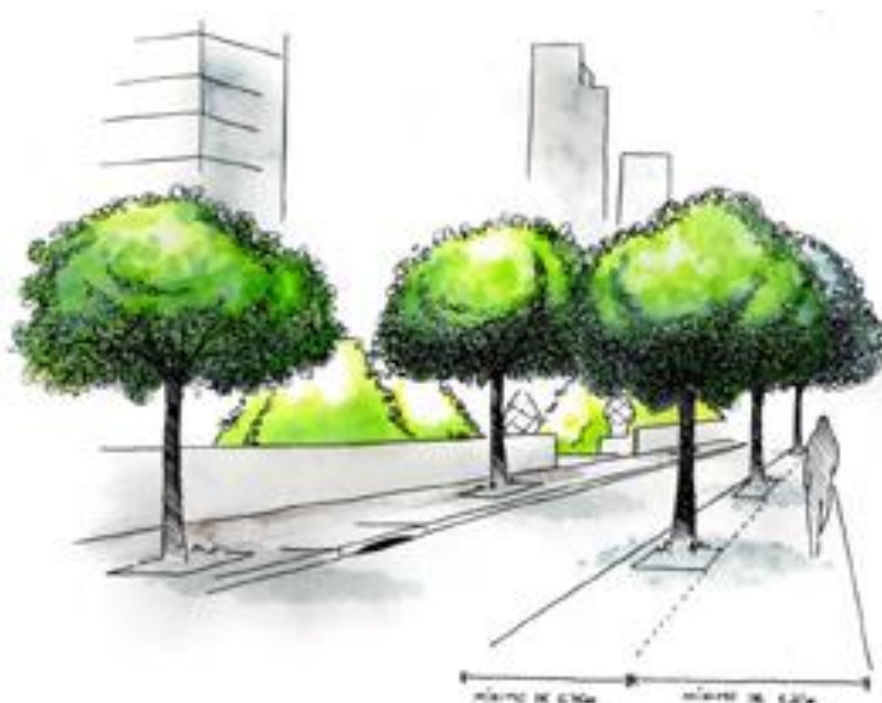


Figura 3: Largura das calçadas para o plantio de árvores.

Fonte: Prefeitura Municipal de São Paulo, 2015.



5.4. Condições do solo

Os solos urbanos são altamente compactados e alterados química e fisicamente. As árvores urbanas precisam de condições para que possam desenvolver suas raízes de forma saudável e consistente. Sendo assim, um arborista poderá colher amostras de solo do local de plantio para determinar a textura, a fertilidade, a salinidade e o pH (alcalinidade ou acidez) antes do plantio. Recomenda-se sempre que possível a orientação de um engenheiro agrônomo ou técnico especializado para realizar estas análises.

5.4.1. Preparo do local de plantio

Já as medidas relativas ao preparo do solo para o plantio poderão variar em função das características do local que receberão as mudas.

O bom preparo da cova é fundamental para o desenvolvimento da árvore urbana. As dimensões da cova devem variar de acordo com o tamanho do torrão e a fertilidade do solo. Nos solos de boa fertilidade a cova deve possuir no mínimo 0,60m x 0,60m x 0,50m (Figura 4). Em solos de baixa fertilidade, com presença de entulho e excesso de compactação, a cova deverá ter preferencialmente dimensões de 1,0m x 1,0m x 1,0m. Nestes casos recomenda-se a retirada destes solos, preenchendo com um novo, sendo a nova mistura formada por 2/4 terra de textura argilosa, 1/4 de composto orgânico estabilizado e 1/4 de areia grossa.

O solo retirado da cova ou da mistura, deverá ter sua acidez corrigida e receber adubo mineral. A acidez poderá ser corrigida com calcário, na proporção de aproximadamente 200g/cova, e a adubação mineral com a aplicação de NPK (04- 14- 08) na proporção de 100g/cova. Estas



quantidades são recomendadas para as covas 0,60m x 0,60m x 0,50m, sendo aumenta as doses à medida que se aumenta as covas.

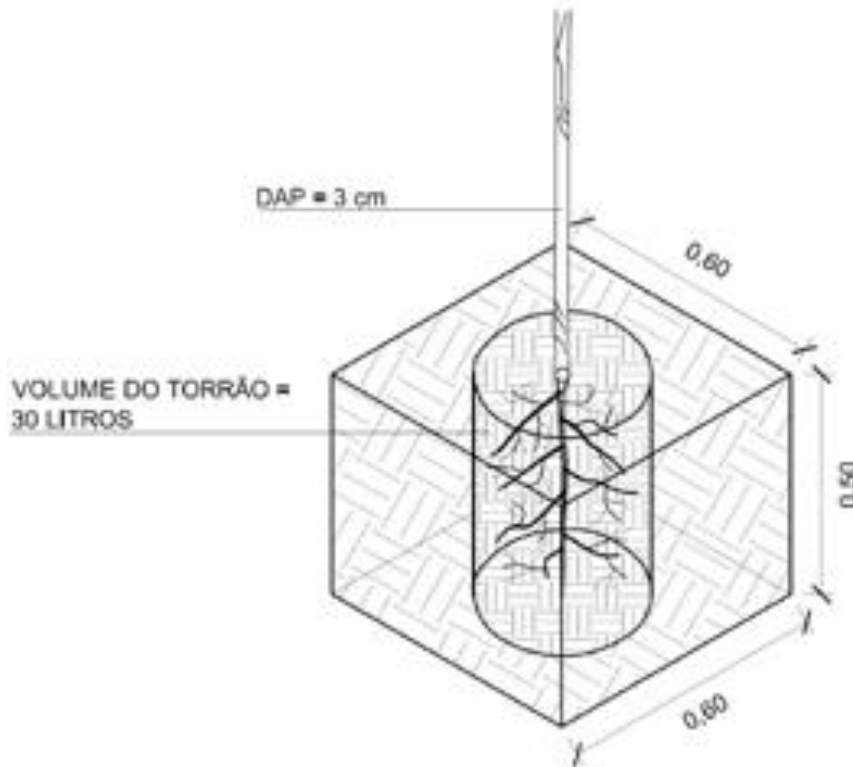


Figura 4: Dimensões da cova.

Fonte: Prefeitura Municipal de São Paulo, 2015.

5.4.2. Plantio da muda

O plantio é uma etapa muito importante em todo processo, pois todo cuidado se deve ter para não danificar o torrão. A retirada da embalagem que envolve o torrão deve ser feita somente no momento do plantio, cuidando para não provocar injúrias às raízes, que podem comprometer o bom desenvolvimento destas. Após a retirada da embalagem, sempre plantar a muda no nível do solo. Durante o plantio é importante deixar um vão de 0,20m entre o sistema radicular e a parede da cova que posteriormente deve ser preenchido com terra ou substrato. Nunca plantar dentro de manilhas ou qualquer outro tipo de obstáculos para as raízes, pois isto pode favorecerá a deformação do



sistema radicular, podendo ocasionar a queda do exemplar por falta de sustentação.

Em volta da árvore plantada é importante deixar uma área permeável, seja na forma de piso drenante, canteiro com forrações, gramado entre outros de modo que permita a infiltração de água e aeração do solo. As dimensões de tais áreas deverão de ter as seguintes dimensões: 1m² para árvores de pequeno porte, 2m² para árvores de médio porte e de 3m² para árvores de grande porte.

Recomenda-se colocar ao redor da base da árvore uma camada de matéria orgânica para controlar os extremos de temperatura do solo e o crescimento de plantas daninhas. O material mais utilizado para este fim são serapilheiras, palha, casca de árvore triturada ou resíduo de poda triturado (Figura 5). Esta camada deve ficar entre 5 a 10 cm. Camadas com mais de 10 cm de espessura podem causar problemas com os níveis de oxigênio e de umidade. Este acúmulo de umidade sobre o tronco poderá causar o apodrecimento da casca saudável. Deve-se portanto, deixar uma área livre de cobertura morta de 2,5 a 5cm na base da árvore, evitando assim a podridão.



Figura 5: Cobertura morta, realizado com folhas.

Fonte: Ferraz, 2016.



5.4.3. Tutores, protetores e grelhas

• Tutores

O tutoramento é uma etapa que deve ser realizado logo após o plantio da muda. O tutor deve amparar e conduzir a muda. Um bom tutor deve resistir aos ventos fortes e as intempéries do ambiente como sol e chuva. As árvores urbanas devem ser tutoradas após o plantio e em alguns casos nos próximos cinco anos ou até que atinjam um bom desenvolvimento que independa do tutoramento, isto geralmente acontece três anos após o plantio.

Na ausência de tutores plásticos no mercado, um tutor de madeira grossa, sem quinas e resistente poderá substituí-lo. Afim de se evitar prejuízos ambientais e econômicos recomenda-se utilizar preferencialmente madeiras de eucalipto, roliças e descascadas (Figura 6). A altura dos tutores dependerá do porte da muda. Recomenda-se tutores de 2,30 m de comprimento, com 0,60 m enterrados no fundo da cova, lembrando que a extremidade inferior do tutor (6 cm) deve ser pontiaguda para auxiliar na fixação no solo.

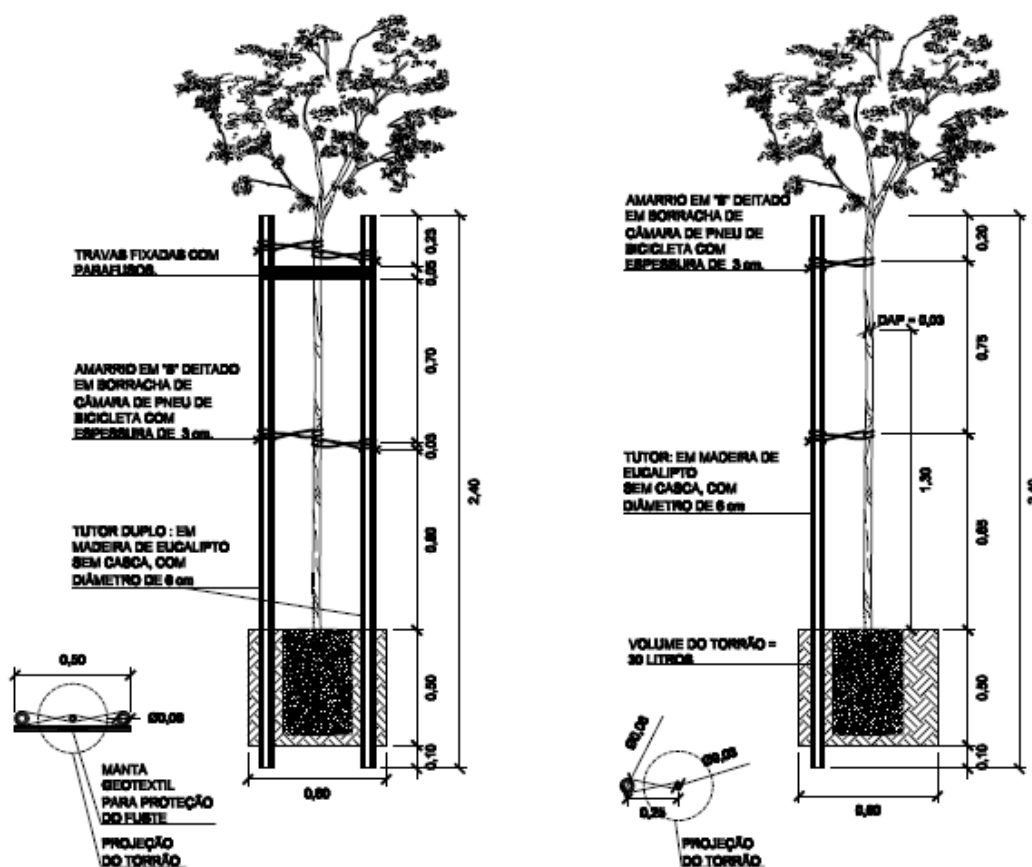


Figura 6: Tutores simples e duplos.
Fonte: Prefeitura Municipal de São Paulo, 2015

A muda deve ser fixada com amarrão de borracha com dimensões variáveis, seguindo o tamanho do vegetal tutorado. Nunca utilizar fios de náilon ou arames para o tutoramento das árvores. A forma de oito deitado ou infinito, permite maior mobilidade a muda (Figura 6). Para as palmeiras recomenda-se que as mesmas sejam amparadas por três tutores em forma de tripé.

• Protetores

Os protetores podem ser usados em casos específicos para se evitar danos aos troncos das árvores até que as mesmas atinjam seu desenvolvimento pleno. Em alguns casos os protetores podem até falicilar



a ação de vândalos, pois seu peso e tamanho ajudam na destruição do vegetal recém-plantados. O tutor pode ser adicionado próximo a escolas, clubes praças esportivas que compreendam a sua função de evitar choques mecânicos com as árvores, só assim estes equipamentos devem ser empregados.

Uma altura mínima padrão para estes equipamentos seria de 1,60m acima do solo, com uma área interna permitindo um diâmetro maior ou igual a 0,40 m, devendo permitir os tratos culturais. Para sua constituição a madeira de eucalipto tratada e o ferro fundido é recomendado, cabendo ou não publicidade nos mesmos.

•Grelhas

As grelhas são utilizadas em grandes centros urbanos onde o fluxo de pessoas é bem intenso. Sua constituição é basicamente de ferro fundido ou concreto pré-moldado (Figura 7). As grelhas ampliam o ambiente urbano e facilitando o deslocamento das pessoas, ao mesmo tempo em que protegem o solo e garantem o necessário suprimento de água e oxigênio e valorizam esteticamente as árvores plantadas.



Figura 7: Grelha no centro de ferro fundido.

Fonte: Ferraz, 2016.



6. DISTANCIAMENTOS ENTRE LOCAL DE PLANTIO

A distância sugerida para o espaçamento entre as árvores é em função do porte da planta. As árvores são divididas em: Pequeno porte (5,0 – 6,0m), Médio porte (7,0 – 10,0 m) e Grande (10,0 – 15,0 m), seguindo o distanciamento sugerido pelo Manual Técnico de Arborização Urbana de São Paulo as na Tabela 1 abaixo:

Tabela 1: Distanciamentos (m) entre local de plantio e elementos construtivos

Distância mínima em relação à:	Porte da árvore		
	Pequeno	Médio	Grande
Edificações	2,00	4,00	7,00
Muro ou gradil	1,00	2,00	3,00

Fonte: Prefeitura Municipal de São Paulo, 2015.

Outras sugestões também podem ser seguidas observando a Tabela 2 abaixo da Prefeitura Municipal de Ribeirão Preto (2008):

Tabela 2: Distâncias mínimas entre as árvores e os equipamentos urbanos presentes nas calçadas.

Espaçamento entre linhas	4,0 m entre espécies de pequeno porte
	6,0 m entre espécies de médio porte
	8,0 m entre espécies de grande porte
Distância da muda (Haste) à guia	0,5 m
Distância de esquinas	6,0 m da confluência de esquinas
Distância de postes de fiação e iluminação	4,0 m



Distância de placas de sinalização de trânsito	3,0 m
Distância de semáforos	6,0 m
Distância de bocas-de-lobo e caixas de inspeção	1,5 m
Distâncias de guias rebaixada (Acesso de veículos e cadeirantes)	1,5 m

Fonte: Prefeitura Municipal de Ribeirão Preto, 2008.

Lembrando que o município de Registro possui leis específicas em seu capítulo II (Dos critérios da Arborização) Art.14 de 2014 que devem ser seguidas.

7. SUGESTÃO DE ESPÉCIES

Para a arborização urbana da cidade de Registro dar prioridade as espécies nativas da Mata Atlântica (Floresta Ombrófila Densa), porém algumas exóticas também podem ser utilizadas sob consulta e supervisão da Secretaria Municipal de Desenvolvimento Agrário e Meio Ambiente. Na Tabela 3 abaixo, pode-se observar algumas destas árvores, muitas já consagradas outras com potencial. Caberá ao responsável pelo projeto escolhê-las de acordo com as necessidades e características de cada lugar.

Tabela 3: Árvores recomendadas para a arborização urbana de Registro.

NOME CIENTÍFICO	NOME POPULAR
<i>Caesalpinia ferrea</i>	Pau-ferro
<i>Eugenia uniflora</i>	Pitanga
<i>Handroanthus chrysotricha</i>	Ipê-Amarelo



Guia de Arborização Urbana Município de Registro



<i>Holocalyx balansae</i>	Alecrim-de-campinas
<i>Handroanthus heptaphyllus</i>	Ipê-roxo-7-folhas
<i>Jacaranda mimosifolia</i>	Jacarandá mimoso
<i>Nectandra megapotamica</i>	Canelinha
<i>Peltophorum dubium</i>	Canafístula
<i>Pterocarpus violaceus Vogel</i>	Aldrago
<i>Poincianella pluviosa var. peltophorooides</i>	Sibipiruna
<i>Schinus molle L.</i>	Aroeira
<i>Tibouchina granulosa</i>	Quaresmeira
<i>Tibouchina mutabilis</i>	Manacá da serra
<i>Lagerstroemia speciosa</i>	Resedá
<i>Licania tomentosa (Benth.) Fritsc</i>	Oiti
<i>Eugenia brasiliensis Lam.</i>	Grumixama
<i>Ligustrum lucidum W.T. Aito</i>	Alfeneiro
<i>Pachira aquatica</i>	Monguba
<i>Pterocarpus violaceus</i>	Aldrago
<i>Sapindus saponaria</i>	Sabão-de-soldado
<i>Dictyoloma vandellianum</i>	Tingui-preto
<i>Albizia niopoides</i>	Farinha seca
<i>Myrcia rostrata</i>	Guamirim da folha fina
<i>Psidium cattleianum</i>	Araçá
<i>Jacaranda puberula</i>	Carobinha



8. REDE ELÉTRICA AÉREA

Verificar primeiramente se a rede é compacta ou convencional. No caso da compacta se esta é isolada ou não. Muito importante para tal procedimento a consulta a concessionária de energia elétrica.

A Prefeitura Municipal de São Paulo recomenda para plantio sob a rede elétrica as seguintes possibilidades (Tabela 4):

Tabela 4: Porte da árvore de acordo com o tipo de rede elétrica

Rede elétrica aérea	Porte da árvore
Convencional ou compactada não isolada	Grande ou Pequena
Ausente ou Compactada isolada	Grande, Média ou Pequena

Fonte: Prefeitura Municipal de São Paulo, 2015.

9. ESPÉCIES NÃO INDICADAS

Seguem abaixo as espécies não recomendadas para o meio urbano, em função de suas características morfológicas, origem ou mesmo por possuírem algum princípio tóxico (Tabela 5).

Tabela 5: Lista de espécies não recomendadas para o meio urbano.

NOME CIENTÍFICO	NOME POPULAR
<i>Leucaena leucocephala</i>	Leucena
<i>Eucaliptus spp.</i>	Eucalipto
<i>Pinus spp.</i>	Pinus
<i>Tecoma stans</i>	Falso ipê de jardim
<i>Hovenia dulcis</i>	Uva japonesa
<i>Nerium oleander</i>	Espirradeira



<i>Thevetia peruviana</i>	Chapéu de napoleão
<i>Archontophoenix cunninghamii</i>	Seafórtia
<i>Schizolobium parayba</i>	Guapiruvu
<i>Ficus spp</i>	Figueiras em geral
<i>Delonix regia-</i>	Flamboyant
<i>Chorisia speciosa-</i>	Paineira
<i>Spathodea campanulata</i>	Tulipa africana
<i>Calophyllum brasiliensis</i>	Guanandi

10. MANUTENÇÃO ARBÓREA

Não basta plantar as árvores, mantê-las é muito importante. Para tal, um grande esforço deve ser feito para a conservação das mesmas no meio urbano. Práticas como poda, adubação, irrigação, controle de pragas, supressão, transplante e substituição são cuidados fundamentais para o sucesso da arborização.

Todos esses procedimentos devem ser realizados de acordo com as normas técnicas e com autorização ou acompanhamento de profissionais habilitados disponibilizados pela Prefeitura. Sempre respeitando as Técnicas de Poda ABNT 16.246-1, as Normas de Trabalho em Altura NR 35 e as Normas de Segurança com Motosserra NR 12.

As razões para se podar as árvores são:

- Melhorar a estrutura das árvores;
- Reduzir o sombreamento excessivo e a resistência ao vento;
- Preservar a saúde das árvores;
- Influenciar na produção de flores e frutos;



- Melhorar uma vista;
- Melhorar a estética.

Existem algumas podas que poderão ser executadas ao longo da vida do vegetal, as principais são:

10.1. Poda de formação

Poda realizada na fase de viveiro até ser plantada definitivamente. Visa deixar o vegetal com sua altura mínima de 2,00 metros e com um caule único.

10.2. Poda de limpeza

Nesta poda os ramos mortos, senis, sem função, com problemas fitossanitários são retirados.

10.3. Poda de elevação da base da copa

Esta poda é feita para remover os ramos e galhos das partes mais baixas das árvores que impeçam a circulação das pessoas e veículos. Evitar o levantamento excessivo da base, pois este procedimento poderá comprometer a estabilidade da árvore, provocando sua queda.

10.4. Poda de adequação

Poda realizada quando os galhos das árvores irão causar danos ao patrimônio público ou privado, como por exemplo, rede de fiação aérea, placas de sinalização de trânsito e iluminação pública.

10.5. Poda de Emergência

É realizada para retirar as partes das árvores que se quebram após chuvas, ventos ou que apresentem riscos de queda iminente.



10.6. Técnica dos três cortes

Técnica que remove os galhos com cortes que devem ser realizados junto ao colar (Figura 8), isto reduz a possibilidade de dano na casca da árvore. **Nunca corte o colar.** Para isto, fazemos o primeiro corte na face inferior do galho a uma distância de 30 a 40 centímetros de sua inserção, posteriormente fazemos os cortes seguindo a sequência da figura abaixo. Remova o toco fazendo um corte final próximo à inserção.

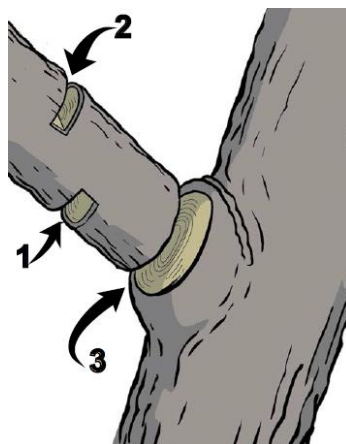


Figura 8: ISA, 2013.

Nunca remover mais que 25% da copa da árvore, pois isto pode prejudicar a árvore em seu desenvolvimento e equilíbrio. Não se recomenda o uso ou aplicação de substâncias para o tratamento de lesões para o tratamento de lesões resultantes das podas. Não existe uma época para realizar a poda das árvores. A poda deverá ser realizada de acordo com a demanda e necessidade para o fim que se destina.

São ferramentas recomendadas para as podas:

- Tesouras de poda;
- Tesouras de poda de cabo longo;
- Podão;
- Serras manuais;
- Serra de lâmina rápida;
- Serra de arco;
- Motosserra.



Jamais utilize facões, foices e machados. **Nunca quebre galhos com as mãos.**

Outras práticas **inadequadas** devem ser evitadas, como:

- Cair ou pintar os trocos das árvores e palmeiras;
- Fixar cartazes e faixas com pregos nos troncos;
- Plantar as árvores dentro de manilhas ou tubos.

11. IRRIGAÇÃO

Uma árvore adulta absorve 3,78 litros de água em um dia e transpira para o ambiente até 95% desta água absorvida. Se o solo não está bem irrigado a planta poderá desidratar, deixando de crescer ou até mesmo comprometer sua sanidade. Manter uma boa irrigação na área das raízes irá garantir a saúde e o crescimento dos vegetais.

Irigar as árvores nos períodos secos e de temperaturas elevadas é muito importante para a manutenção das árvores. Irrigar de forma lenta e prolongada as zonas do sistema radicular das árvores é uma maneira de fazer crescer uma raiz forte e estruturada. Tomar cuidado com as regas em excesso, ou com as regas em solos mal drenados, pois nestes casos as árvores poderão sofrer queda no futuro pelo apodrecimento e má formação de seu sistema radicular. Evitar também a rega frequente e rasa, este tipo de rega faz com que o sistema radicular fique pouco desenvolvido ou mesmo que este se desenvolva de forma pouco profunda.

Para uma boa irrigação considera-se que 10 a 20 litros de água seja um volume bom a ser aplicado. A muda deverá ser irrigada durante os



três primeiros meses após o plantio, pelo menos três vezes na semana e, posteriormente, quando necessário.

Pode-se utilizar a água da rede tratada ou mesmo de água reciclada para fazer a irrigação. Se água a ser utilizada for a reciclada, tomar cuidado com o excesso de sais, uma vez que o excesso de sal pode ser prejudicial e até tóxico para as plantas.

Pode-se utilizar de vários métodos para se irrigar as árvores urbanas. Os sistemas de irrigação por gotejo ou por aspersão são os mais comuns, ainda que ambos tenham suas vantagens e desvantagens. O sistema de gotejo é mais eficiente pois aplica a água lentamente em partes localizadas do sistema radicular das árvores, diminuindo assim as possibilidades de escoamento, erosão e perda de água por evaporação.

Fazer o coroamento em forma de bacia é tarefa importante nos dois primeiros anos após o plantio, pois esta atividade ajudará na captação da água da chuva. Após este período acredita-se não ser mais necessário realizar este trabalho.

12. ADUBAÇÃO

As árvores precisam de nutrientes específicos para completar seu ciclo de vida. As árvores urbanas plantadas nas calçadas não se beneficiam da reciclagem de nutrientes promovida pela decomposição das folhas e restos vegetais que caíram ao solo ao longo das estações do ano. Isto acontece, por exemplo, com as árvores plantadas nos parques e áreas verdes das cidades.



Adicionar nutrientes as árvores urbanas é tarefa fundamental para o bom desenvolvimento e sanidade do vegetal. Um fertilizante completo é aquele que contém Nitrogênio (N), Fósforo (P) e Potássio (K). Os fertilizantes estão disponíveis em múltiplas formas e combinações. Os fertilizantes estão disponíveis na forma orgânica (liberam seus elementos de maneira mais lenta) e inorgânica (estes liberam seus elementos de maneira rápida).

Fazer análise química e física do solo, além da análise foliar dos vegetais. Estas análises deverão ser interpretadas por um engenheiro agrônomo ou profissional habilitado para realizar os cálculos e as doses de fertilizantes a serem aplicadas as árvores.

O sucesso da adubação depende destas análises e da forma de aplicação destes fertilizantes, porém algumas sugestões podem garantir o bom pegamento e a nutrição das plantas.

• **Sugestão de adubação orgânica da cova:**

10 litros de esterco de curral curtido ou 5 litros de esterco de galinha ou 1 litro de torta de mamona. Aplicar no fundo da cova.

• **Sugestão de adubação inorgânica da cova:**

200 gramas de 4:14:08 (Nitrogênio: Fósforo:Potássio) ou 400 gramas de superfosfato simples.

A frequência da aplicação dos fertilizantes irá depender das condições do solo, tipo de fertilizante e espécie de árvore. O fator mais importante para a absorção do fertilizante é a disponibilidade de água no solo. Estudos comprovam que a resposta é maior quando níveis de umidade são adequados. Sabe-se que a absorção de nitrogênio aumenta durante a primavera e o verão, uma vez que as necessidades metabólicas do vegetal são maiores.



13. CONTROLE DE PRAGAS E DOENÇAS

Diversas formas de controle podem ser realizadas para o controle de pragas e doenças nas árvores urbanas. O controle cultural visa o manejo paisagístico, selecionando mudas de qualidade que serão plantadas já no viveiro. Mudanças com doenças e pragas não devem sair do viveiro para ser plantadas na cidade. Deve-se plantar somente as mudas saudáveis. Para as mudas que foram plantadas no solo urbano, as propriedades físicas, químicas e biológicas do solo devem ser avaliadas periodicamente e corrigidas para manter a saúde dos vegetais. Podas podem ser realizadas também neste tipo de manejo para minimizar e suprimir as populações localizadas de pragas.

O controle biológico é a supressão das populações de pragas por intermédio de inimigos naturais. Na maioria dos casos o controle biológico mantém as populações de pragas dentro de níveis toleráveis, não sendo necessário realizar outro controle adicional. O controle biológico é bem mais lento quando comparamos, por exemplo, ao controle químico. O controle químico inclui o uso de inseticidas, acaricidas, fungicidas, bactericidas, repelentes e herbicidas. Pode-se usar os inseticidas sistêmicos para o controle dos insetos sugadores. Herbicidas de contato como sistêmicos são utilizados para o controle de plantas daninhas. O uso repetitivo destes pesticidas podem desenvolver resistência de uma praga. Para o melhor uso destes produtos é fundamental identificar corretamente a praga e a doença que está atuando nas árvores. Posteriormente deve-se escolher a dosagem correta a ser aplicada, sempre seguindo a orientação de um engenheiro agrônomo ou profissional habilitado.

Sabões inseticidas, produtos botânicos e extratos pesticidas são recomendados, como opções alternativas para o controle de pragas e



doenças. Um bom exemplo é o uso do óleo de neem que mostrou-se eficiente no controle da mosca branca em Belo Horizonte-MG.

14. SUPRESSÃO

A supressão das árvores deve ser considerada em todo projeto de arborização urbana de uma cidade. Toda árvore ao se tornar adulta irá envelhecer e com o envelhecimento apresentará problemas em sua estrutura. As árvores mortas ou que se apresentarem secas, deverão ser substituídas por novos exemplares. Para se retirar uma árvore é importante que se faça algumas inspeções visuais e em alguns casos o uso de aparelhos para a detecção do apodrecimento. Estas análises visuais e com equipamentos são necessárias para precisar o diagnóstico e só deverão ser realizadas por profissionais habilitados para tal. A supressão de árvores só poderá ser realizada mediante autorização da Secretaria Municipal de Desenvolvimento Agrário e Meio Ambiente. Recomenda-se intercalar o plantio de novas mudas, antes dos exemplares adultos senis serem suprimidos.

Poderá ser removida toda árvore que apresentar alguns indicadores potenciais para a remoção, estes indicadores incluem: rachaduras, emendas, ferimentos, apodrecimentos de caule e raízes, desequilíbrio, presença de fungos no caule e raízes, podridões do crene e do alburno, presença de insetos, doenças entre outros.



15. TRANSPLANTE

Essa técnica de remover a árvore de um lugar e transplantá-la para outro, quando necessária, só poderá ser efetuada com apresentação de um laudo técnico e conforme a legislação. Recomenda-se uma orientação da Secretaria de Desenvolvimento agrário e Meio Ambiente para evitar que seja feito o transplante em uma área não adequada. As condições do local definido devem permanecer ajustadas mesmo após o transplante ser efetuado, cabendo ao responsável pelo procedimento a manutenção e reparação em caso de danos decorrentes dessa prática.

16. SUBSTITUIÇÃO

Essa prática é realizada na intenção de manter o número de exemplares arbóreos do município. O procedimento para pedir autorização da substituição é feito através de um requerimento à Secretaria de Desenvolvimento Agrário e Meio Ambiente. São substituídas as árvores com problemas fitossanitários e árvores que estejam causando prejuízo tanto em patrimônio público, quanto em particular.



17. LEGISLAÇÃO APLICÁVEL

17.1. Legislação municipal

A Lei nº 1.414/14 se limita questões ligadas a espécies arbóreas **exóticas**. Ela dispõe que supressão e o transplante de árvores exóticas ou intervenção em raízes em logradouros públicos só serão autorizadas mediante Laudo Técnico, emitido por profissional legalmente habilitado, nas seguintes circunstâncias:

- I- Quando o estado fitossanitário justificar a prática;
- II- Na construção de casas ou muros;
- III- Quando a árvore ou porte dela apresentar risco iminente de queda;
- IV- Nos casos em que a árvore esteja causando danos permanentes ao patrimônio público ou privado;
- V- Quando o plantio irregular ou a propagação espontânea das espécies impossibilitar o desenvolvimento adequado de árvores vizinhas;
- VI- Quando se tratar de espécies cuja propagação tenha efeitos prejudiciais à arborização urbana.
- VII- Após análise, se a supressão do exemplar for autorizada, o mesmo deverá ser compensado com o plantio de nova árvore de espécie nativa com características adequadas a arborização urbana.

17.2. Legislação estadual

De acordo com a Resolução SMA nº 84, fica indicada a Decisão de Diretoria nº 287/2013/V/C/I, de 11 de setembro de 2013, da Companhia



Guia de Arborização Urbana Município de Registro



Ambiental do Estado de São Paulo – CETESB, publicada no Diário Oficial do Estado de 12 de setembro de 2013, Poder Executivo, Seção I, página 51, para os casos de concessão das autorizações de supressão de exemplares arbóreos **nativos** isolados.

A reposição deverá ser calculada de acordo com o número de exemplares arbóreos cujo corte for autorizado, conforme projeto a ser apresentado e aprovado pela CETESB, obedecendo a proporção que é descrita na Resolução SMA nº 07/2017 que dispõe sobre os critérios e parâmetros para compensação ambiental de áreas objeto de pedido de autorização para supressão de vegetação nativa, corte de árvores isoladas e para intervenções em Áreas de Preservação Permanente no Estado de São Paulo.



18. REFERÊNCIAS BIBLIOGRÁFICAS

ACRE. Secretaria de Estado de Meio Ambiente – SEMA. Programa de Arborização Urbana do Estado do Acre. Rio Branco: SEMA, 2012. 51 p.

CAMPO GRANDE. Guia de Arborização Urbana de Campo Grande, MS. 1ª edição. 2012. 29p.

Companhia Energética de Minas Gerais. Manual de arborização. Belo Horizonte: Cemig / Fundação Biodiversitas, 2011. 112 p. : ilustr.

CRESTANA, M.S.M. (org.) et al. **Árvores & Cia**. Campinas: CATI, 2007. 132p.

FERRI, M. G.; MENEZES, N. L. e MONTEIRO, W. R. Glossário Ilustrado de Botânica. São Paulo: Nobel, 1981.

GUZZO, P. E CARNEIRO, R. M. A. Vamos Arborizar Ribeirão Preto. Ribeirão Preto: Secretaria Municipal do Meio ambiente, 2008. 40p.

International Society of Arboriculture (ISA). **Plantio de Árvores**. Disponível em:

<https://www.dropbox.com/sh/d766hgd29178n45/AADs8_xyUs_DLyGrHYqtT0Vea/Plantio%20de%20%C3%81rvores.pdf?dl=0>. Acesso em: 15 ago. 2016.

International Society of Arboriculture (ISA). **Técnicas Adequadas de Cobertura Morta**. Disponível em: <

<https://www.dropbox.com/sh/d766hgd29178n45/AAA5C6tXI2slqfxs1uLWrj1Qa/T%C3%A9cnicas%20Adequadas%20de%20Cobertura%20Morta.pdf?dl=0>>. Acesso em: 10 ago. 2016.



Guia de Arborização Urbana Município de Registro



International Society of Arboriculture (ISA). **Benefícios das Árvores.** Disponível em: <
https://www.dropbox.com/sh/d766hgd29178n45/AADrXaZcytT_01ep7YG0PD2Ma/Benef%C3%ADcios%20das%20%C3%81rvores.pdf?dl=0>. Acesso em: 27 jun. 2016.

International Society of Arboriculture (ISA). **Escolha do Posicionamento das Árvores.** Disponível em: <
<https://www.dropbox.com/sh/d766hgd29178n45/AADm5S5gSDmt2gf-6HxpGkgPa/Escolha%20e%20Posicionamento%20da%20%C3%81rvore.pdf?dl=0>>. Acesso em: 25 jun. 2016.

LILLY, S. J. (org.) et al. Lilly, S. J. **Guia de Estudo para a Certificação do Arborista.** Estados Unidos da América: International Society of Arboriculture, 2015. 377p.

LILLY, S. J. (org.) et al. **Guía de estudio para la certificación del arbolista.** Estados Unidos da América: International Society of Arboriculture, 2011. 380p.

LIMA, A. M. L. P. E VELASCO, G. D. N. **Espécies adequadas para arborização das cidades.** Disponível em: <
<https://issuu.com/cidadesquerespiram/docs/20062012-3/1>> Acesso em: 17 ago. 2016.

NATAL. Prefeitura Municipal. Secretaria Municipal de Meio Ambiente e Urbanismo. Manual de arborização urbana de Natal / Secretaria Municipal de Meio Ambiente e Urbanismo. - Natal: SEMURB, 2009.



Guia de Arborização Urbana Município de Registro



28p.

PORTO ALEGRE. Conselho Municipal Do Meio Ambiente – COMAM. **Plano Diretor de Arborização Urbana de Porto Alegre**. Disponível em: http://lproweb.procempa.com.br/pmpa/prefpoa/smam/usu_doc/reslucaoo_5_comam_republicacao_final.pdf . Acesso em: 21 jul. 2016.

RECIFE. Manual de arborização: orientações e procedimentos técnicos básicos para a implantação e manutenção da arborização da cidade do Recife / Secretaria de Meio Ambiente e Sustentabilidade – SMAS. 1. Ed. – Recife: [s.n.], 2013. 71p.

RIO DE JANEIRO. Plano Diretor de Arborização Urbana da Cidade do Rio de Janeiro. Rio de Janeiro: Secretaria Municipal de Meio Ambiente, 2015. 416p.

SÃO PAULO. Manual Técnico de Arborização Urbana. São Paulo: Secretaria Municipal do Verde e do Meio Ambiente, 2015. 126p.



19. EQUIPE TÉCNICA

PREFEITURA MUNICIPAL DE REGISTRO

Secretária Municipal de Desenvolvimento Agrário e Meio Ambiente (SMDAMA)

Nelson Bazílio da Silva – Secretário de Desenvolvimento Agrário e Meio Ambiente

Heloísa Gonçalves Beltrame - Engenheira Ambiental

Rodrigo Teruo Sakai – Engenheiro Ambiental

Carla Biazioli (estagiária) – graduanda do curso de Agronomia da UNESP
- Campus Experimental de Registro

Empresa de Consultoria Agropecuária Júnior - ECAP JR.

Caio Campos – Presidente

Gabriel dos Santos Silva Salgado - Vice-Presidente

José Pedro de Almeida Pena - Diretor de Projetos

José Pedro de Almeida Pena - Diretor de Projetos

Graduandos do curso de Agronomia da UNESP, Campus Experimental de Registro

Estagiários:

Eduardo Pereira Barone – graduando no curso de Agronomia

Fernando Avena Padilha – graduando no curso de Agronomia

Gabriel Henrique dos Santos Silva Salgado – graduando no curso de Agronomia

Thauany Fernanda de Oliveira Magalhães – graduanda no curso de Agronomia

Coordenação: Prof. Dr. Marcelo Vieira Ferraz

Engenheiro Agrônomo. Professor Assistente Doutor da UNESP - Campus Experimental de Registro